

SLO ZATEMNILNIK VGRADNI DC LED 96W

Navodila za vgradnjo:

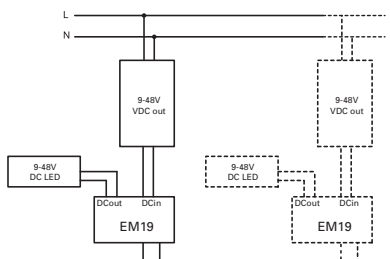
- Instalacijo lahko opravi le ustrezno strokovno usposobljena oseba.
- Zatemnilnik priključite po vezalni shemi.
- Povežite DC napajalniki na DC IN priključke (- crna - rdeča)
- Povežite LED trak na LED OUT priključke (+ crna - rdeča)
- Povežite tipkalo na BELL, PRESS priključke
- Priključki nikoli ne smejo biti v stiku z omrežnimi, nevtralnimi ali ozemljenim potencialom.
- Če je povezanjih več zatemnilnikov in je razdalja med enotami večja kot 3m, je potrebno uporabiti oklopljen kabl.
- Močna vezava z več tipkali in več zatemnilniki.
- Montaža samo ena naprave v eno dozo.
- Samo za notranjo uporabo.
- Ni za uporabo z induktivnimi bremenmi.
- Ni za uporabo v bližini gorljivih materialov.

Uporaba:
 Kratko pritisnite tipkalo, da vklopite ali izklopite zatemnilnik (luč). Ob vklopu se vrednost svetilnosti luči vedno postavi na zadnjo nastavo, prav tako v primeru izpada električne napetosti. Če držite tipkalo, ko je luč prižgana, bo intenzivnost zatemanjavanja krožila med najmanjši in največjo vrednostjo. Ko dosežete željeno stopnjo, spustite tipkalo. Če želite obrniti smer zatemanjavanja, kratko spustite in ponovno pritisnite tipkalo.

Funkcije:
 Zatemnilnik ima več funkcij, ki jih lahko aktivirate z večkratnim pritiskom tipkala (interval 0,5s):

- 1 x pritisek - Luč se prižge ali ugašane
- dolg pritisek tipkala pri prižganju luči - Zatemanjevanje kroži med najmanjši in največjo vrednostjo.
- dolg pritisek tipkala pri ugašanju luči - Luč se prižge pri najmanjši vrednosti in se postopoma večja
- 2x pritisek - Luč se prižge s 50% svetilnosti.
- 3x pritisek - Luč se prižge z maksimalno svetilnosti.
- 4x pritisek - Luč se prižge z minimalno svetilnosti.
- 5x pritisek - Luč se ugašane čez 15 minut
- 7x pritisek - Luč se ugašane čez 19,8 min (24V napajanje)

Tehnični podatki:
 Za vezavo z vsim LED napajalniki s konstantno napetostjo in nekaterim LED napajalniki s konstantnim tokom, 9 - 48V DC, max 96W
 Vgrajena spominska funkcija
 Funkcija mehkega vklopa / izklopa
 Temperatura delovanja: od 5 °C do 40 °C
 Maksimalna temperatura ohišja 65 °C



IT DIMMER INTERNO LED 96W

Istruzioni di installazione:

- L'installazione deve essere effettuata solo da una persona professionalmente qualificata.
- Collegare il dimmer secondo il diagramma di cablaggio.
- Cablare l'alimentazione DC al terminale d'ingresso.
- Cablare il carico al terminale di uscita.
- Cablare un interruttore a pressione del campanello aperto normalmente (N.O.) al controllo cavi.
- Mai scollegare nessuno dei terminali o cavi di controllo a reti vive, neutrali o di terra.
- Il cavo schemato deve essere usato per dimmer multipli connessi se la distanza tra i dimmer eccede di 3 m.
- Sono possibili diverse combinazioni di pulsanti e dimmer
- Solo un dimmer per scatola a muro.
- Solo per uso interno.
- Non per uso con carichi induttivi
- Non installare o mettere in funzione vicino a materiali infiammabili.

Istruzioni di funzionamento:
 Premere e rilasciare l'interruttore a pressione del campanello per accendere o spegnere il dimmer (luce). Quando è acceso, il livello della luce è sempre impostato all'ultima impostazione, anche dopo una perdita di potenza. Se si preme e tiene premuto l'interruttore a pressione del campanello quando la luce è accesa, l'intensità della luce andrà tra i valori minimo e massimo in modo continuo. Quando si raggiunge il livello desiderato, rilasciare l'interruttore a pressione del campanello. Se si desidera invertire la direzione di attenuazione, rilasciare l'interruttore a pressione del campanello momentaneamente e premere e tenere premuto di nuovo.

Funkcije:
 Dimmer ima unumeri di funzioni che possono essere attivate premendo l'interruttore a pressione del campanello una serie di volte con intervalli da 0,5 secondi:

- 1 pressione - Le luci si accendono o spengono.
- Premere e tenere premuto mentre la lampada è accesa - La lampada avrà un ciclo di attenuazione.
- Mai scollegare nessuno dei terminali o cavi di controllo a reti vive, neutrali o di terra.
- Il cavo schemato deve essere usato per dimmer multipli connessi se la distanza tra i dimmer eccede di 3 m.
- Sono possibili diverse combinazioni di pulsanti e dimmer
- Solo un dimmer per scatola a muro.
- Solo per uso interno.
- Non per uso con carichi induttivi
- Non installare o mettere in funzione vicino a materiali infiammabili.

Informazioni tecniche

- Per uso con driver LED a voltaggio costante e alcuni driver LED a corrente costante, 9-48 V DC, max 96 W
- Memoria di intensità luminosa
- Funzione avvio / stop delicato
- Temperatura di funzionamento: da 5 °C a 40 °C
- Temperatura massima di allocazione 65 °C

ENG DIMMER INBOX DC LED 96W

Installation instructions:

- Installation may only be carried out by a professionally qualified person.
- Connect the dimmer according to the wiring diagram.
- Wire the DC power supply to the Input terminal.
- Wire the LED to the Output terminal.
- Wire a normally open (N.O.) bell press switch to the control wires.
- Never connect any of the terminals or control wires to mains live, neutral or ground.
- Shielded wire must be used for multiple connected dimmers if the distance between dimmers exceeds 3m.
- Several push buttons and dimmers combinations are possible.
- Only one dimmer per wall box.
- Only for indoor usage.
- Not for use with inductive loads.
- Do not install or operate close to flammable materials.

Operating instructions:
 Press and release the bell press switch once to turn the dimmer (light) on or off. When switched on, the light level is always set to the last setting, including after a power failure. If you press and hold the bell press switch when the light is on, the light intensity will continuously cycle between minimum and maximum value. When you reach the desired level, release the bell press switch. If you want to reverse dimming direction, release the bell press switch momentarily and press and hold again.

Funkcije:
 Dimmer has a number of functions that can be activated by pressing the bell press switch a number of times at 0.5 second intervals:

- 1 press - Light goes on or off.
- Press and hold while lamp on - Lamp will cycle dimming.
- Press and hold while lamp off - Lamp will go on at minimum intensity level and ramp up.
- 2 presses - Light will go to 50% intensity.
- 3 presses - Lamp will go to maximum intensity.
- 4 presses - Lamp will go to minimum intensity.
- 5 presses - Lamp will go off after 15 minutes.
- 7 presses - Lamp will go off if 12V battery voltage is below 9.8V and 19.8V for a 24V battery

Technical information:
 For use with constant voltage LED drivers and some constant current LED drivers, 9-48V DC, max 96W
 Light intensity memory
 Soft start / stop function
 Operating temperature: from 5°C to 40°C
 Maximum housing temperature 65°C

DE DIMMER EINBAU DC LED 96W

EINBAUEINLEITUNG:

- Die Installation kann nur durch eine entsprechend qualifizierte Person durchgeführt werden.
- Schließen Sie den Dimmer gemäß dem Schaltplan an.
- Schließen Sie den DC Netzteil an die DC IN Anschlüsse (- schwarz, + rot) an.
- Schließen Sie den LED Streifen an die LED OUT Anschlüsse (- schwarz, + rot) an.
- Schließen Sie den Taster an die BELL PRESS Anschlüsse an.
- Die Anschlüsse dürfen niemals mit dem Netzwerk, dem neutralen oder geerdeten Potential in Kontakt stehen.
- Wenn mehrere Dimmer angeschlossen sind und der Abstand zwischen den Einheiten mehr als 3 m beträgt, muss ein abgeschirmtes Kabel verwendet werden.
- Kann mit mehreren Tastern und Dimmern verbunden werden.
- Montage nur eines Gerätes in eine Dose.
- Nur für Gebrauch mit nicht induktiven Lasten geeignet.
- Nicht für induktive Lasten geeignet.
- Nicht in der Nähe von brennbaren Materialien verwenden.

Verwendung:
 Drücken Sie den Taster, um den Dimmer (Beleuchtung) ein- oder auszuschalten. Beim Einschalten stellt sich die Helligkeit der Leuchte immer auf die letzte Einstellung ein, auch bei einem Stromausfall. Wenn Sie den Taster bei eingeschaltetem Licht gedrückt halten, wechselt die Intensität des Dimmens zwischen dem minimalen und dem maximalen Wert. Wenn Sie den gewünschten Dimmungswert erreicht haben, lassen Sie den Taster los. Um die Richtung des Dimmens zu drehen, lassen Sie kurz den Taster los und drücken Sie ihn erneut.

Funktionen:
 Der Dimmer verfügt über mehrere Funktionen, die Sie durch wiederholtes Drücken des Tasters (Intervall 0,5 s) aktivieren können:

- 1x Drücken - die Beleuchtung schaltet sich ein oder aus.
- Langes Drücken bei eingeschalteter Beleuchtung - das Dimmen wechselt zwischen dem minimalen und dem maximalen Wert.
- Langes Drücken bei ausgeschalteter Beleuchtung - die Beleuchtung schaltet sich ein auf dem niedrigsten Wert und nimmt langsam zu.
- 2x Drücken - die Beleuchtung schaltet sich ein mit 50% Helligkeit.
- 3x Drücken - die Beleuchtung schaltet sich ein mit der maximalen Helligkeit.
- 4x Drücken - die Beleuchtung schaltet sich ein mit der minimalen Helligkeit.
- 5x Drücken - die Beleuchtung schaltet sich nach 15 Minuten aus.
- 7x Drücken - die Beleuchtung schaltet sich aus, wenn die Versorgungsspannung unter 9,8V (12V Versorgung) oder unter 19,8V (24V Versorgung) abfällt.

Technische Daten:
 -Anschluss mit allen Konstantspannung LED-Netzteilen und einigen Konstantstrom LED-Netzteilen, 9 - 48 V DC, maximal 96 W
 -Funktioniert mit nicht induktivem
 -Soft-Ein/Aus Funktion
 -Betriebstemperatur: von 5 °C bis + 40 °C
 -Maximale Gehäusetemperatur 65 °C

HR UGRADBNJE ZATAMNIVAČ DC LED 96W

Upute za uporabu:
 Instalaciju smije obaviti samo osoba s odgovarajućom stručnom spremom. Priključite zatamnjivač prema shemi povezivanja. Povežite DC jedinicu napajanja na DC IN priključke (- crna - crvena) Povežite LED traku na LED OUT priključke (- crna - crvena) Povežite tipkalo na BELL, PRESS priključke Priključki nikada ne smiju doći u kontakt s mrežnim, neutralnim ili uzemljenim potencijalom. Ako je povezano više zatamnjivača, a udaljenost između jedinica iznosi više od 3 m, nužno je upotrijebiti oklopljen kabl. Možeće povezivanje više tipkala i zatamnjivača. Montaža samo jednog uređaja u jednu dozu. Samo za unutrašnju uporabu. Nije namijenjeno uporabi s induktivnim opterećenjem. Nije namijenjeno uporabi u blizini zapaljivih materijala.

Uporaba:
 Kratko pritisnite tipkalo kako biste uključili ili isključili zatamnjivač (svjetlo). Pri uključivanju uvijek podešete vrijednost osvjetljenja na posljednju postavku. Čak i u slučaju nesretnog napajanja. Ako držite tipkalo kada je svjetlo uključeno, intenzitet zatamnjavanja variraće između najmanje i najveće vrijednosti. Kada postignete željenu razinu, pustite tipkalo. Ako želite promijeniti smjer zatamnjavanja, kratko pustite i ponovno pritisnite tipkalo.

Funkcije:
 Zatamnjivač ima više funkcija koje možete aktivirati višekratnim pritiskanjem tipkala (interval 0,5 s):

- 1 x pritisak - Svjetlo se uključilo ili isključilo
- Dugi pritisak tipkala kada je svjetlo uključeno - Zatamnjavanje varira između najmanje i najveće vrijednosti.
- Dugi pritisak tipkala kada je svjetlo isključeno - Svjetlo se uključilo na najmanju vrijednost i polagano se pojačava.
- 2 x pritisak - Svjetlo se uključilo na 50 % osvjetljenja.
- 3 x pritisak - Svjetlo se uključilo na maksimalnom osvjetljenju.
- 4 x pritisak - Svjetlo se uključilo na minimalnom osvjetljenju.
- 5 x pritisak - Svjetlo se uključilo nakon 15 minuta.
- 7 x pritisak - Svjetlet se isključilo ako napon napajanja padne ispod 9,8 V (12 V napajanje) ili ispod 19,8 V (24 V napajanje)

Tehnički podaci:
 Povezavanje sa svim jedinicama napajanja LED rasvijete sa statičnim naponom i nekim jedinicama napajanja LED rasvijete sa statičnim tokom, 9 - 48 V DC, max 96 W
 Ugrađena memorijska funkcija
 Funkcija mekog uključivanja/isključivanja
 Radna temperatura od 5 °C do 40 °C
 Maksimalna temperatura kućišta 65 °C

RS REGULATOR SVETLA DIMER UGRADNI DC LED 96W

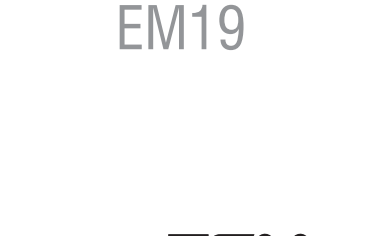
Upitstvo za ugradnju:
 Instalaciju može da obavi samo adekvatno stručno osposobljeno lice. Dimer uključuje prema shemi za povezivanje. Povežite DC napajanje na DC IN priključke (- crna - crvena) Povežite LED traku sa LED OUT priključcima (- crna - crvena) Povežite prekidač sa BELL PRESS priključcima. Priključki nikada ne smeju da budu u kontaktu sa umreženim, neutralnim ili uzemljenim potencijalom. Ako je povezano više dimera i udaljenost među jedinicama je veća od 3 m, potrebno je upotrebiti zaštićeni kabl. Možeće povezivanje sa više prekidača i više dimera. Montaža samo jednog uređaja u jednu dozu. Samo za unutrašnju upotrebu. Nije za korišćenje sa induktivnim opterećenjem. Nije za korišćenje u blizini zapaljivih materijala.

Upotreba:
 Kratko pritisnite prekidač kako biste uključili ili isključili dimer (svetlo). Prilikom uključivanja vrednost jačine svetlosti uvek se postavlja prema poslednjem podešavanju, a isto tako u slučaju isključivanja svetla. Ukoliko držite prekidač kada je svetlo upaljeno, jačina zatamanjavanja kruži između najniže i najviše vrednosti. Kada postignete željeni nivo, pustite prekidač. Ukoliko želite da okrenete smer zatamanjavanja, nakratko pustite i ponovo pritisnite prekidač.

Funkcije:
 Dimer ima više funkcija koje možete da aktivirate višekratnim pritiskanjem prekidača (interval 0,5 s):

- 1 x pritisak - Svetlo se pali ili gasi
- Dugi pritisak prekidača kada je svetlo uključeno - Zatamanjenje kruži između najniže i najviše vrednosti.
- dugi pritisak prekidača kada je svetlo ugašeno - Svetlo se pali na najnižoj vrednosti i polako se pojačava.
- 2x pritisak - Svetlo se pali sa 50% osvetljenja.
- 3x pritisak - Svetlo se pali sa maksimalnim osvetljenjem.
- 4x pritisak - Svetlo se pali sa minimalnim osvetljenjem.
- 5x pritisak - Svetlo se gasi nakon 15 minuta
- 7x pritisak - Svetlo se gasi ako napon napajanja padne ispod 9,8 V (12 V napajanje), ili ispod 19,8 V (24 V napajanje)

Tehnički podaci:
 Za povezivanje sa svim LED napajanjem sa konstantnim naponom i nekim LED napajanjem sa konstantnom strujom, 9 - 48 V DC, maks. 96 W
 Ugrađena memorijska funkcija
 Funkcija mekog uključivanja/isključivanja
 Temperatura rada: od 5 °C do 40 °C
 Maksimalna temperatura kućišta 65 °C



www.tem.si
 TEM Čatež d.d.
 Čatež 13
 SI-8212 Velika Luka
 T +386 (0)7 348 99 00
 tem@tem.si

65 638
 (05/2019)

MK ВРАДУВАЊЕ DC LED 96W СВЕТЛИКИ СО ПОТЕНЦИОМЕТАР

Istruzioni za instalaciju:

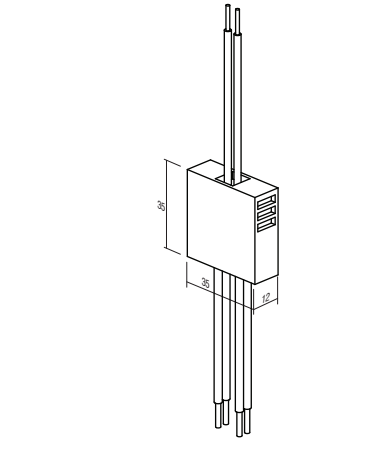
- Instalaciju može da obavi samo odgovarajuće kvalifikovano lice.
- Potencijometar poverite go sledjaci za shemata za povezivanje.
- Povezajte po naloženju DC na priključku DC IN (- crna + crvena)
- Povezajte ja LED-žica na priključku LED OUT (- crna + crvena)
- Povezajte prekidač na priključku BELL, PRESS.
- Priključci nikada ne smeju da budu u mrežni, neutralni ili na prizemljeni potencijal.
- Ako se poveznaju višeke potencijometri i rastojanje među jedinicama je veće od 3 m, potrebno je da upotrebe zaštićen kabl.
- Možeće i povezivanje sa višeke potencijometri i poveće potencijometri.
- Montaža samo na jednu napravu za jedan priključak.
- Samo za unutrašnje upotrebe.
- Ne je za upotreba sa induktivnim optovarivanja.
- Ne je za upotreba u blizina na zapaljivi materijali.

Употреба:
 Kratko pritisnete go kočeto za da go vklučite ili za da go isključite potencijometar (svetlo). Pri uključivanju svetilnosti uvek se postavlja na poslednju priključenu vrednost, a isto tako u slučaju isključivanja svetla. Ukoliko držite prekidač kada je svetlo upaljeno, jačina zatamanjavanja kruži između najniže i najvišje vrednosti. Kada postignete željenu nivo, pustite prekidač. Ukoliko želite da okrenete smer zatamanjavanja, nakratko pustite i ponovno pritisnete go kočeto.

Funkcije:
 Potencijometar ima nekoliko funkcija što može da gi aktivirate sa povećerazno pritisnjanje na kočeto (interval od 0,5 sekundi):

- 1 x pritisnjanje - Svetilnosta se vklučuju ili se isključuju
- dolgo pritisnjanje na kočeto koča je vklučena svetilnosta - Intenzitet na zatamnjavanje se pripisoduje sa kružno dviženje među najmanjima i najvišjima vrednostima
- dolgo pritisnjanje na kočeto koča je isključena svetilnosta - Svetilnosta se vklučuju pri najmanjima vrednosti i polako se zgoņemuju intenzitetom.
- 2x pritisnjanje - Svetilnosta se vklučuju sa 50% intenzitet na osvetlavanje.
- 3x pritisnjanje - Svetilnosta se vklučuju sa maksimalno intenzitetom.
- 4x pritisnjanje - Svetilnosta se vklučuju sa minimalno intenzitetom.
- 5x pritisnjanje - Svetilnosta se isključuju po 15 minuti
- 7x pritisnjanje - Svetilnosta se isključuju ako napon na energija padne pod 9,8V (pri napon od 12V) ili pod 19,8V (pri napon od 24V)

Tehnički podaci:
 Za povezivanje sa sive LED-diodi sa postojan napon i nekim LED diodi sa postojan napon na energija, 9 - 48V DC, maksimum 96W
 Vgrajena memorijska funkcija
 Funkcija za meko vklučivanje / isključivanje
 Radna temperatura: od 5 °C do 40 °C
 Maksimalna temperatura na kućištu 65 °C



HU DC LED FÉNYERŐSZABÁLYOZÓ BEÉPÍTHETŐ 96W

Béigélési útmutató:

- A béigélési csak megfelelően képzett szakember végezheti.
- A fényerőszabályozót csatlakoztatásnak a kapcsolási rajznak megfelelően.
- Kösse össze a DC tápegységet a DC IN csatlakozókkal (- fekete - piros)
- Kösse össze a LED szalagot a LED OUT csatlakozókkal (- fekete - piros)
- Kösse össze a kapcsolót a BELL PRESS csatlakozókkal.
- A csatlakozások soha nem érintkezhetnek a hátközökkel, a semleges vagy a földelt potenciállal.
- Ha több fényerőszabályozó van összekapcsolva és az egységek közti távolság 3 méternél nagyobb, akkor árnyékolni közzük közzük használni.
- Több kapcsolóval és több fényerőszabályozóval is összeköthető.
- Csak egy berendezés kezelésére egy szerelődobozba.
- Kizárólag beltéri használatra.
- Nem használható induktív terheléssel.
- Nem használható gyúlékony anyagok közelében.

Használat:
 Röviddel nyomja meg a kapcsolót, hogy be- vagy kikapcsolja a fényerőszabályozót (lámpa). Bekapcsoláskor vagy fényerőszabályozás esetén a lámpa fényerőjének értéke mindig visszaáll az utolsó beállításra. Ha a kezelést tartja a kapcsolón, miközben a lámpa fel van kapcsolva, akkor az elosztóülés és a világítás intenzitása a legkisebb és legnagyobb érték között fog változni. Ha a kapcsolót eléri a fényerőszabályozó, akkor engedje el a kapcsolót. Ha meg akarja fordítani az elosztóülés irányát, akkor röviden engedje el, aztán újra nyomja meg a kapcsolót.

Funkciók:
 A fényerőszabályozó több olyan funkcióval rendelkezik, melyeket a kapcsoló többszöri megnyomásával aktiválhat (0,5 másodperc intervallum):

- 1 x nyomás - A lámpa felgyújt vagy kialszik.
- a kapcsoló hosszú megnyomása felgyújt lámpánál - Az elosztóülés a legkisebb és legnagyobb érték között váltózik.
- a kapcsoló hosszú megnyomása beoltott lámpánál - A lámpa a legkisebb fényerővel kezd világítani, amely fokozatosan erősödik.
- 2x nyomás - A lámpa 50%-os fényerővel kezd világítani.
- 3x nyomás - A lámpa maximális fényerővel kezd világítani.
- 4x nyomás - A lámpa minimális fényerővel kezd világítani.
- 5x nyomás - A lámpa 15 perc múlva kialszik.
- 7x nyomás - A lámpa kialszik, ha a tápegység feszültsége 9,8 V alá (12 V-os energiaellátás) vagy 19,8 V alá (24 V-os energiaellátás) esik

Műszaki adatok:
 Csatlakozás az összes állandó feszültségű LED tápegységgel és néhány egyenáramú LED tápegységgel, 9 - 48 V DC, max. 96 W
 Béigélhet memória funkció
 Béigélhet memória funkció
 -Puha bekapcsolás / kikapcsolás funkció
 -Üzemi hőmérséklet: 5 °C és 40 °C között
 -A burkolat legmagasabb hőmérséklete: 65 °C

RO DIMMER(VARIATOR) ÎNCORPORAT DC LED 96W

Istrucțiuni de montare:

- Instalarea poate fi efectuată numai de către o persoană calificată corespunzător.
- Conectați dimmerul conform schemei de conectare.
- Conectați alimentarea DC la conectori DC IN (- negru + roșu)
- Conectați banda LED la conectorii LED OUT (- negru + roșu)
- Conectați butonul la conectorii BELL, PRESS.
- Conectările nu trebuie să fie niciodată în contact cu potențialul de rețea, neutrul sau împământat.
- Dacă sunt conectați mai multe dimmere și distanța dintre unități este mai mare de 3m, trebuie utilizat un cablu ecranat.
- Este posibilă legarea cu mai multe butonuri de comandă și mai multe dimmere.
- Instalarea unui singur dispozitiv într-o singură doză.
- Numai pentru uz în interior.
- Nu se utilizează cu sarcini inductive.
- Nu se utilizează în apropierea materialelor combustibile.

Utilizare:
 Apăsăți scurt butonul de comandă pentru a activa sau dezactiva dimmerul (lumina). Când se pornește, intensitatea luminosa este întotdeauna setată la ultima setare și la fel este în cazul unei întreprinderi a tensiunii. Dacă țineți apăsat butonul când lumina este aprinsă, intensitatea luminosa va varia între valoarea minimă și cea maximă. Când atingeți nivelul dorit, eliberați butonul. Pentru a roti direcția de estompare, eliberați pentru puțin timp și apăsați din nou butonul.

Funcție:
 Dimmerul are mai multe funcții pe care le puteți activa prin apăsarea repetată a butonului (interval de 0,5 secunde):

- 1 x apăsare - Lumina se aprinde sau se stinge
- apăsare lungă a butonului când lumina este aprinsă - Intensitatea luminii variază între valoarea minimă și cea maximă.
- apăsare lungă a butonului când lumina este stinsă - Lumina se aprinde la cea mai mică valoare și crește încet.
- 2x apăsare - Lumina se aprinde cu 50% din intensitate.
- 3x apăsare - Lumina se aprinde cu intensitatea maximă.
- 4x apăsare - Lumina se aprinde cu intensitatea minimă.
- 5x apăsare - Lumina se stinge după 15 minute
- 7x apăsare - Lumina se stinge dacă tensiunea de alimentare scade sub 9,8V (sursa de alimentare de 12V) sau sub 19,8 (sursa de alimentare 24V)

Date tehnice
 Pentru conectarea cu toate sursele de alimentare LED cu tensiune constantă și cu unele surse de alimentare LED cu curent constant, 9 - 48V DC, max 96W
 Funcție de memorie încorporată
 Funcție de deschidere / închidere soft
 Temperatura de funcționare: de la 5 °C la 40 °C
 Temperatura maximă a carcasei este de 65 °C